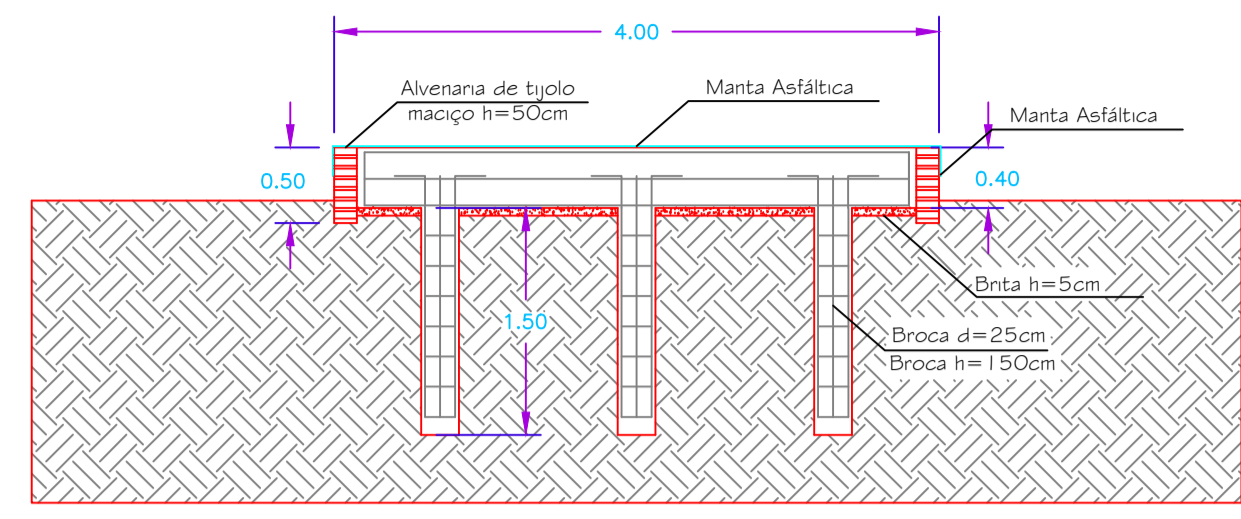
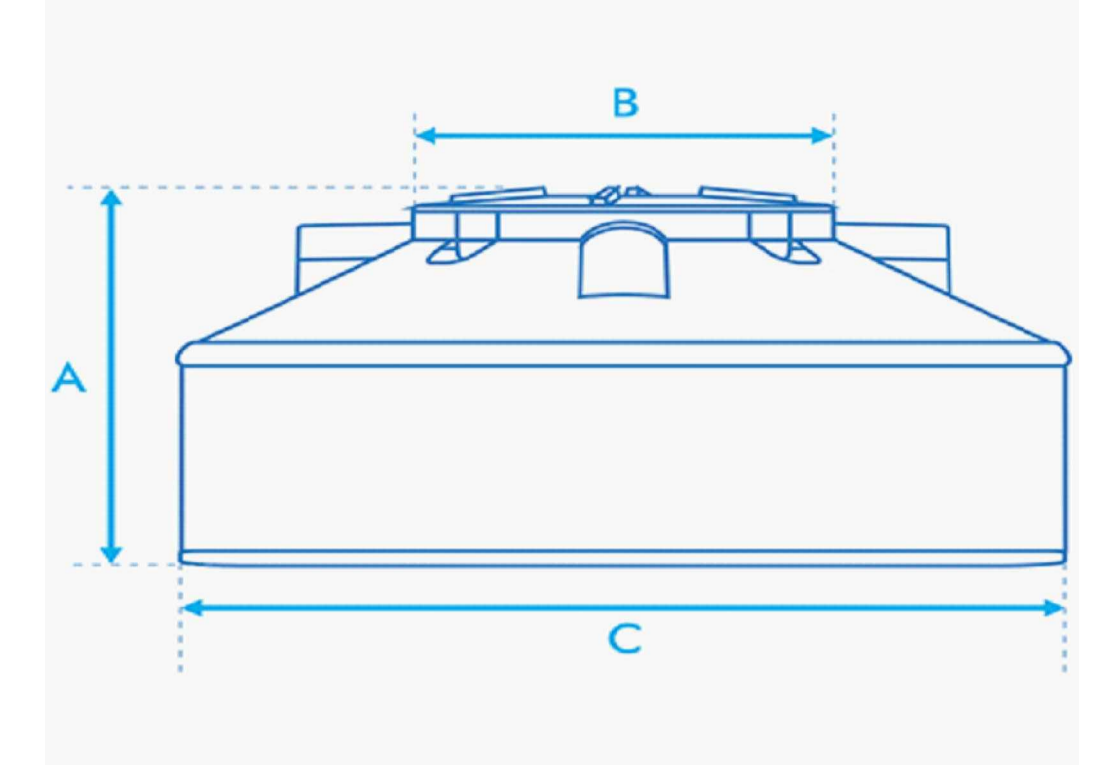


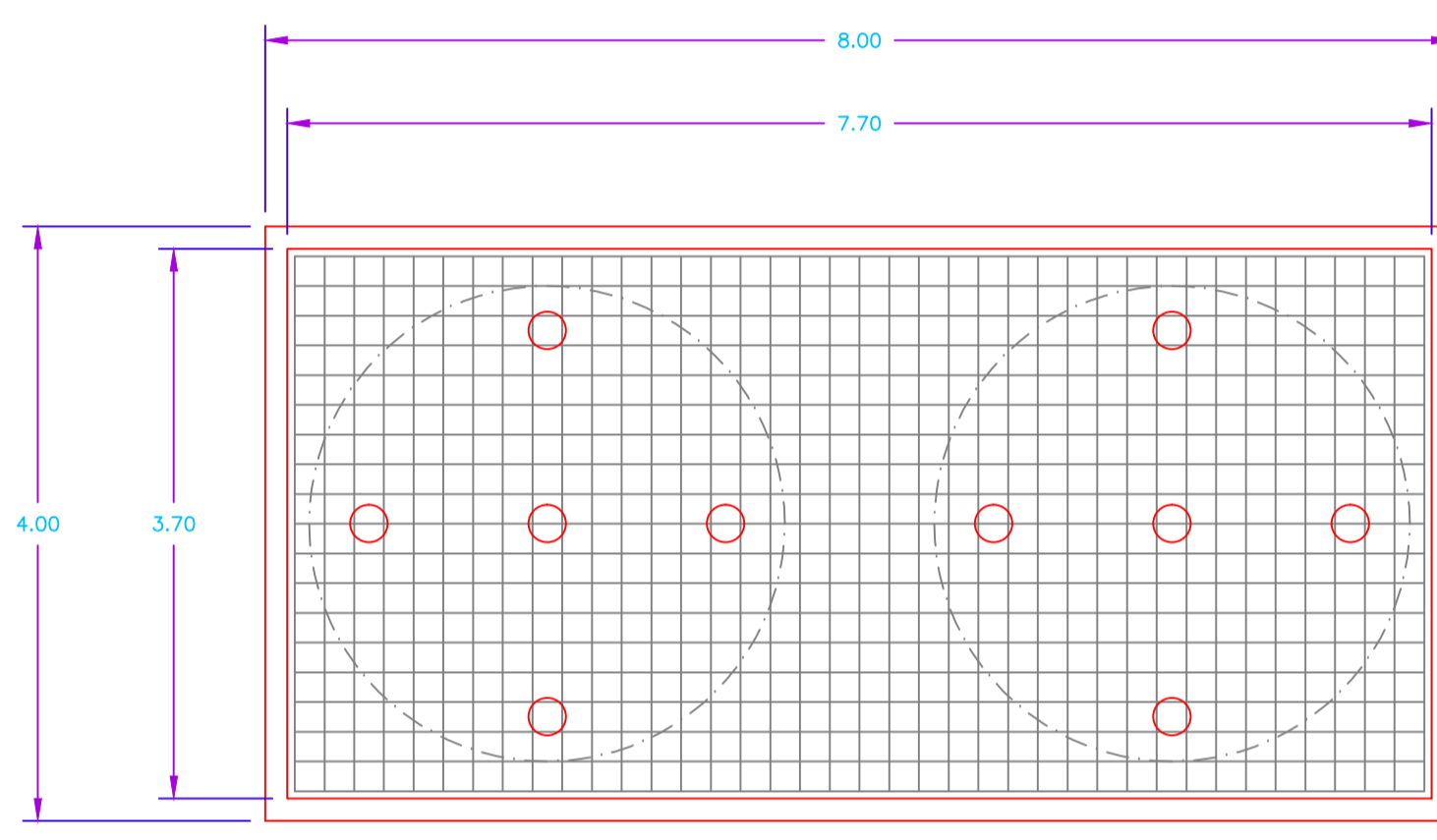
1 **Planta da Base**
ESCALA 1:50



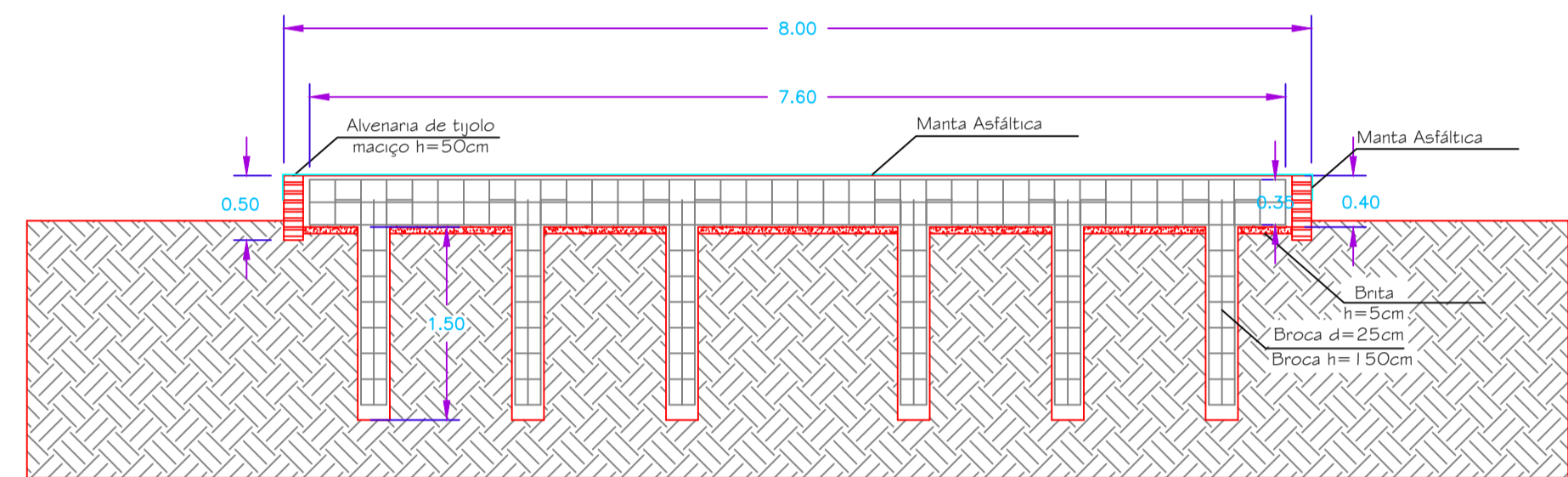
2 **Corte AA**
ESCALA 1:50



Modelo do Tipo de Reservatório

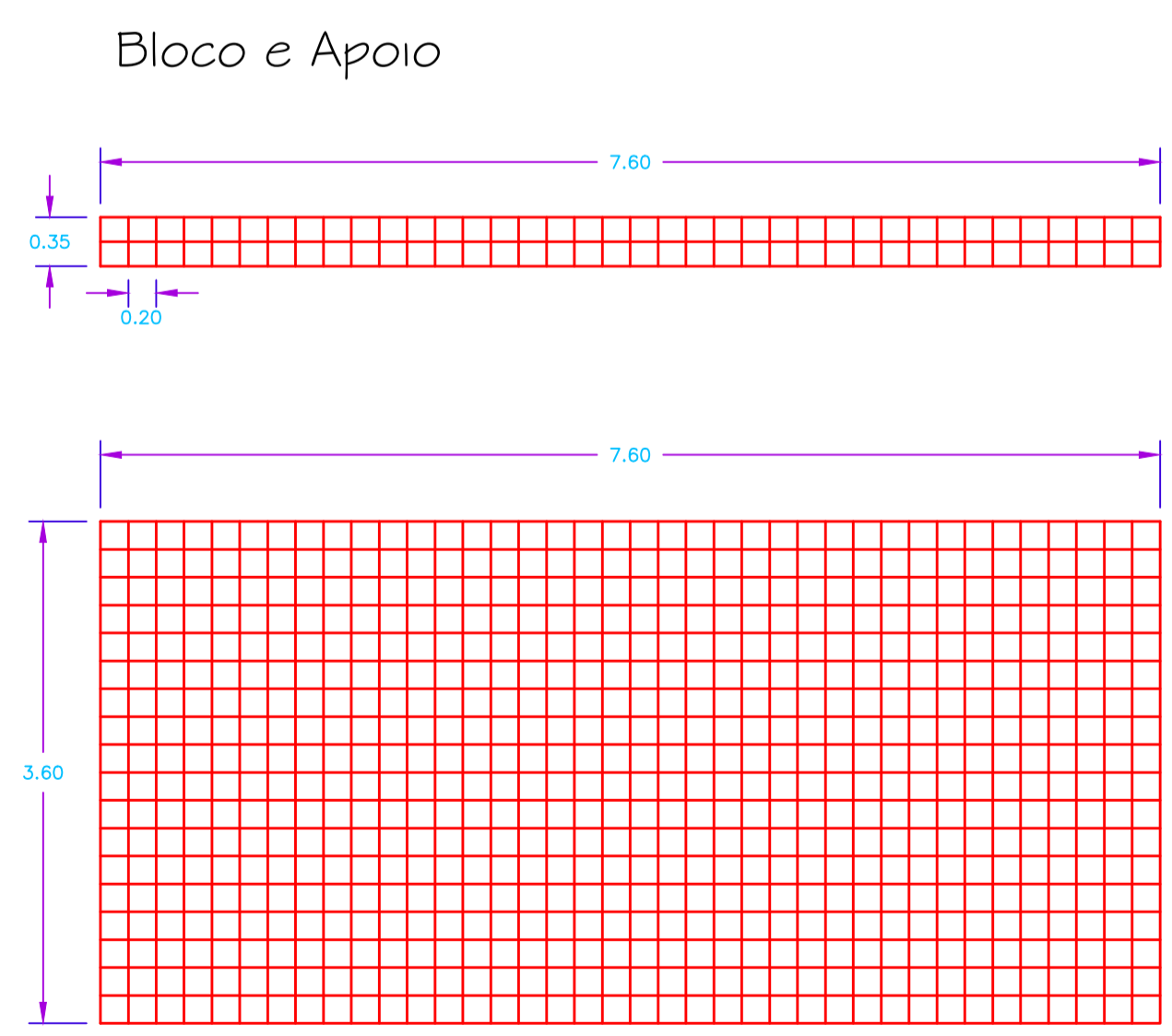
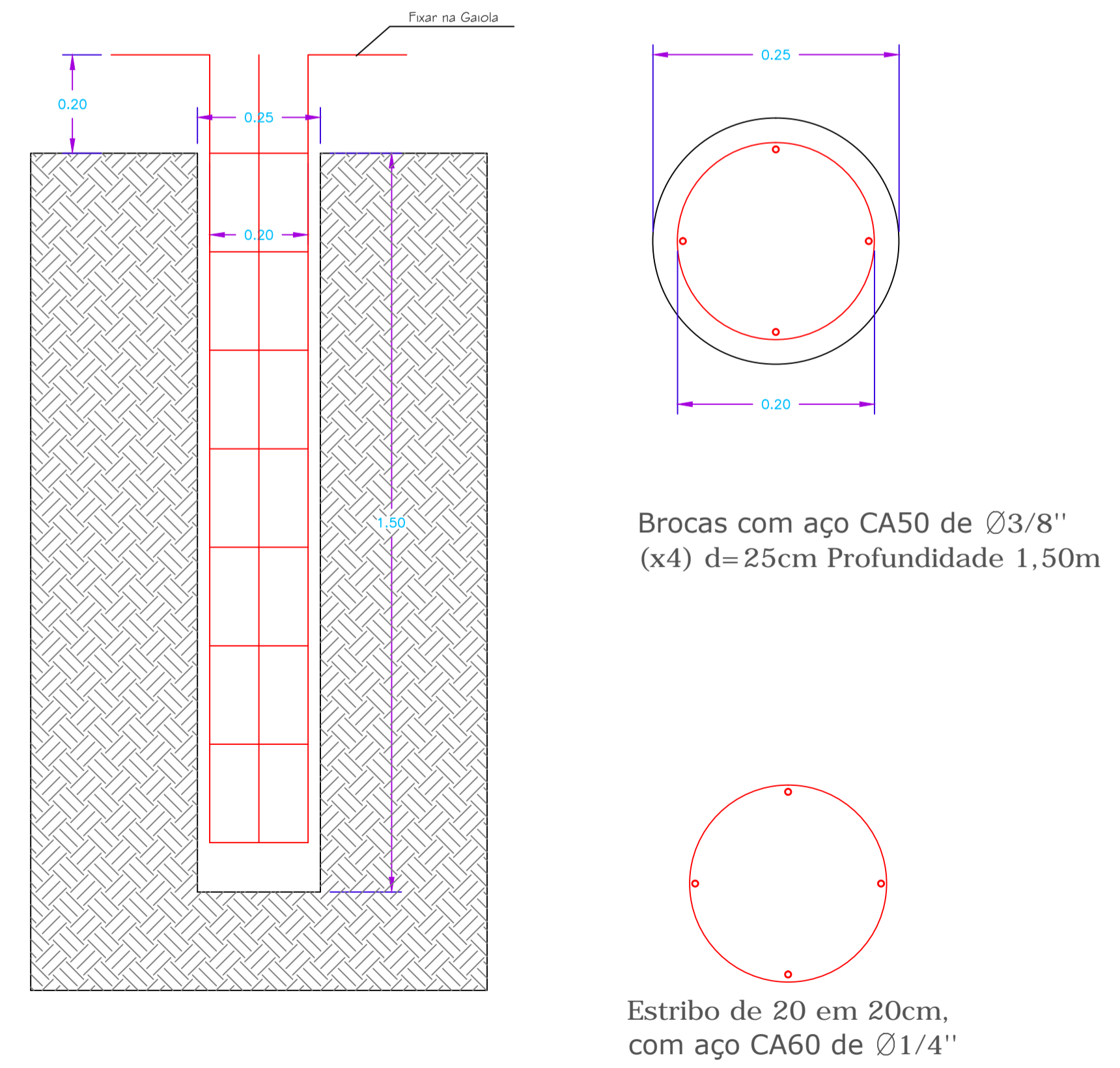


3 **Planta da Aramação e Brocas**
ESCALA 1:50



4 **Corte BB**
ESCALA 1:50

Brocas:



Sapata com aço CA50 de Ø3/8" espaçado de 20 em 20cm (Gaiola)
S01 - 800x400x40
3x 24,20m de 10mm;
39x 9,00m de 10mm;
19x 4,2m de 10mm;

PROJETO ESTRUTURAL		FOLHA 05/05
PROJETO : Base para Apoio do Reservatório para ETA - Distrito de Costas LOCAL: DISTRITO DE COSTAS PARAISÓPOLIS MG PROPRIETÁRIO: SAAE - SERVIÇO AUTÔNOMO DE ÁGUA E ESGOTO		
ESCALA 1:50 DATA: 11/09/2017		
SITUAÇÃO SE ESCALA	DECLARO QUE A APROVAÇÃO DO PROJETO NÃO IMPLICA O RECONHECIMENTO POR PARTE DA PREFEITURA DO DIREITO DE PROPRIEDADE DO TERRENO.	
QUADRO DE ÁREAS	SAAE - SERVIÇO AUTÔNOMO DE ÁGUA E ESGOTO PROPRIETÁRIO ROOSEVELT FERREIRA TEIXEIRA AUTOR DO PROJETO - ARQUITETO URBANISTA CAU 43382-0 TEL. (035)951-4862 E-mail: habilit@roosevelt@yahoo.com.br	
APROVAÇÃO / OBSERVAÇÕES		